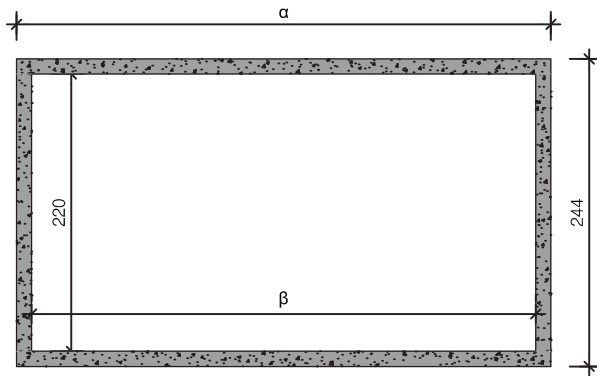
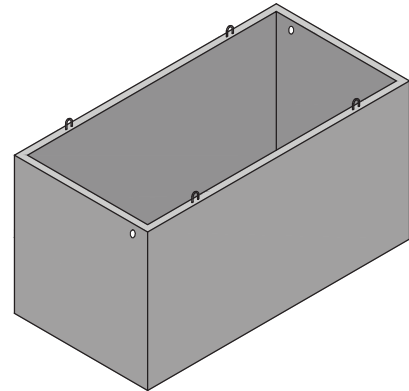


HUISKELDER ZONDER DEK

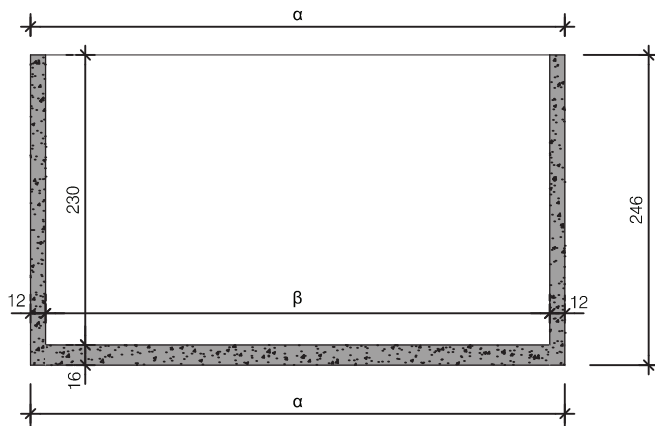
Breedte 244 cm / Hoogte 246 cm / Vloer 16 cm



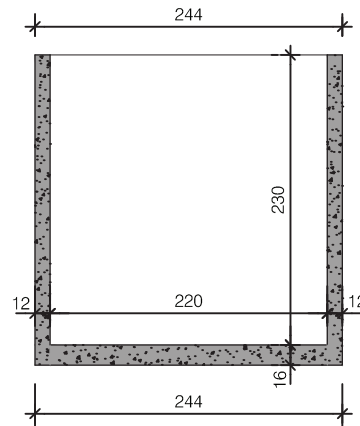
Doorsnede



Aanzicht



Langsdoorsnede

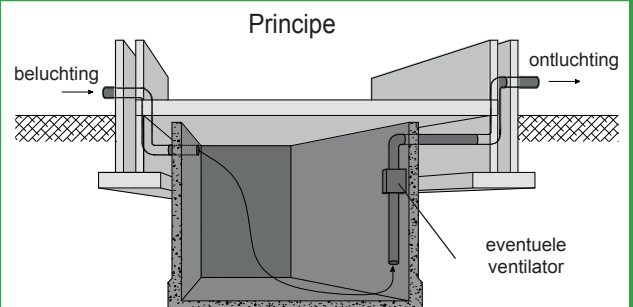


Dwarsdoorsnede

Type	Lengte α	Lengte β	Inhoud	Gewicht
4S23SZ	424 cm	400 cm	20.240 L	13.025 KG
5S23SZ	524 cm	500 cm	25.300 L	15.380 KG
6S23SZ	624 cm	600 cm	30.360 L	17.735 KG
7S23SZ	724 cm	700 cm	35.420 L	20.090 KG
48S23SZ	480 cm	456 cm	23.070 L	14.345 KG
58S23SZ	580 cm	556 cm	28.130 L	16.700 KG
68S23SZ	680 cm	656 cm	33.190 L	19.055 KG
78S23SZ	780 cm	756 cm	38.260 L	21.410 KG

afmetingen in cm, tenzij anders aangegeven - wijzigingen voorbehouden

Kenmerken	kelder 244 breed
Uitvoering	zonder dek
Breedte uitwendig	244 cm
Hoogte uitwendig	246 cm
Betonkwaliteit	C35/45
Milieuklasse	XC2 / XC4
Staalkwaliteit	FeB500
Hijsvoorziening	4 stuks hijslussen



plaatsingsvoorschriften op aanvraag